

NIAROS (Garsaco) 301505003 - odvlhčovač

ÚVOD

Děkujeme za zakoupení našeho kvalitního výrobku. Používejte jej opatrně a v souladu s níže uvedenými pokyny. Přečtěte si prosím tyto pokyny a uschovejte je pro budoucí použití.

BEZPEČNOSTNÍ POKYNY A VAROVÁNÍ

1. Před uvedením přístroje do provozu si pečlivě přečtěte tyto pokyny a uschovejte je pro případné pozdější použití. Nedodržení těchto pokynů může mít za následek nehodu.
 2. Před připojením přístroje k napájecímu zdroji zkontrolujte proud a napětí v elektrické síti.
 3. Přístroj nepoužívejte s poškozeným napájecím kabelem nebo zástrčkou. Pokud je napájecí kabel nebo napájecí adaptér poškozený, musí být vyměněn výrobcem, poprodejním servisem nebo kvalifikovaným personálem, aby se předešlo rizikům.
 4. Nepoužívejte zařízení, pokud spadlo nebo bylo poškozeno.
 5. Nikdy se nepokoušejte zařízení otevřít ani opravit sami. Pokud dojde k poškození některé součásti zařízení, okamžitě jej odpojte od elektrické sítě, abyste předešli možnému úrazu elektrickým proudem.
 6. Zabraňte kontaktu kabelu s horkými předměty.
 7. Používejte zařízení pouze v interiéru.
 8. Nepoužívejte tento přístroj v blízkosti vody ani jej neponořujte do vody nebo jiných kapalin.
 9. Nepoužívejte přístroj s mokřými rukama nebo nohama ani bosýma nohama.
 10. Nevystavujte přístroj extrémním teplotám.
 11. Aby se snížilo riziko úrazu elektrickým proudem, nevystavujte zařízení dešti, vlhkosti, kapalinám nebo zdrojům tepla a nepoužívejte jej v blízkosti vany, sprchy nebo bazénu.
 12. Přístroj umístěte na vodorovnou, rovnou plochu a ujistěte se, že kabel není zachycen pod přístrojem nebo za policemi atd. Kabel neprotahujte pod koberci a nenechávejte jej v místech, kde by o něj někdo mohl zakopnout.
 13. Umístěte zařízení daleko od zdrojů tepla a možných postříkání vodou.
 14. Neodpojujte zařízení tažením za kabel, jen za zástrčku, a nepoužívejte na něj nadměrnou sílu.
 15. Nikdy nepoužívejte elektrický kabel k zvedání nebo přenášení zařízení.
 16. Přístroj smí být používán pouze k účelu, pro který byl vyroben.
 17. Zásuvka by měla být instalována v blízkosti zařízení, na snadno přístupném místě.
 18. Pravidelně kontrolujte napájecí zdroj, abyste se ujistili, že je kabel v dobrém stavu.
 19. Po použití nebo při čištění přístroje jej vypněte a odpojte od elektrické sítě. Vyčistěte jej měkkým vlhkým hadříkem nebo velmi jemným kartáčem a ihned jej osušte.
 20. Jakékoli nesprávné použití nebo použití v rozporu s návodem k použití může představovat nebezpečí a má za následek zrušení záruky a odpovědnosti výrobce.
 21. Tento přístroj neobsahuje žádné části, které by mohl opravit uživatel. Pokud dojde k poruše nebo poškození, přestaňte přístroj používat a kontaktujte poprodejní servis nebo kvalifikovaný personál, aby se předešlo nebezpečí.
 22. Vyhněte se kontaktu s pohyblivými částmi zařízení. Nevkládejte žádné části těla (například prst) ani předměty do mřížky, když je zařízení v provozu.
 23. Nepokládejte těžké předměty na kabel ani zdroje tepla v jeho blízkosti. Kabel by se mohl poškodit.
 24. Zkontrolujte, zda je zařízení správně umístěno, aby byla zajištěna vysoká stabilita během používání, a ujistěte se, že nikdo nemůže zakopnout o kabel.
- UPOZORNĚNÍ:** Zařízení nezavěšujte ani nemontujte na zeď nebo strop.
- POZNÁMKA:** Čištění a údržbu, které má provádět uživatel, by děti neměly provádět bez dozoru.
- UPOZORNĚNÍ:**
- Některé části tohoto výrobku se mohou velmi zahřát a způsobit popáleniny. Zvláštní pozornost je třeba věnovat dětem a zranitelným osobám.
25. Uchovávejte zařízení mimo dosah dětí a/nebo osob se zdravotním postižením.

26. Toto zařízení mohou používat děti ve věku od 8 let a osoby s omezenými fyzickými, smyslovými nebo mentálními schopnostmi nebo s nedostatečnými zkušenostmi a znalostmi, pokud byly řádně proškoleny nebo poučeny o bezpečném používání zařízení a rozumí nebezpečím, která s sebou zařízení přináší.

27. Děti mladší 3 let musí být mimo dosah zařízení, pokud nejsou pod neustálým dohledem.

28. Děti ve věku od 3 do 8 let smí přístroj zapínat/vypínat pouze v případě, že je umístěn nebo nainstalován v normální provozní poloze a jsou pod dohledem nebo byly poučeny o bezpečném používání přístroje a rozumí rizikům, která přístroj představuje.

29. Děti ve věku od 3 do 8 let nesmějí připojovat, regulovat a čistit zařízení ani provádět údržbu.

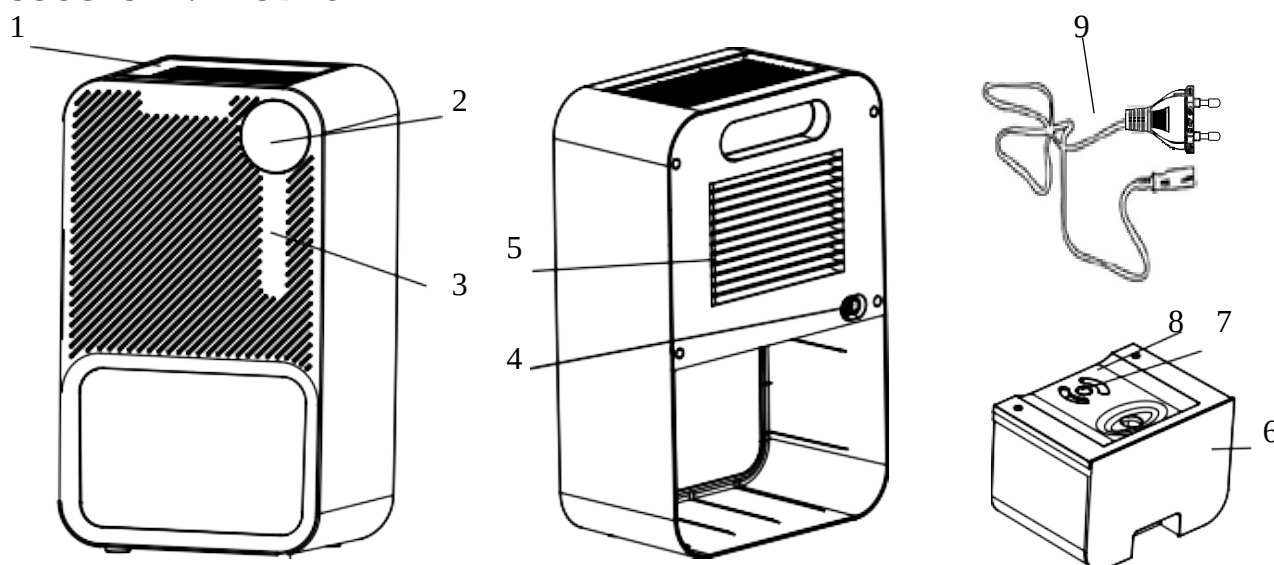
TECHNICKÉ ÚDAJE

Příkon: 80W.

Rozměry: 238x135x372mm

Napětí: 220-240V~ 50/60Hz

SOUČÁSTI VÝROBKU



1. Odvod vzduchu

2. Displej

3. Ovládací panel

4. Zástrčka

5. Vstup vzduchu

6. Nádrž na vodu

7. Hydraulické uzavření

8. Kryt vodní nádrže

9. Napájecí kabel

JAK POUŽÍVAT VÝROBEK



⏻ — Zapnout/vypnout

💡 — Osvětlení

🌙 — Noční režim

🕒 — Časovač

Před použitím zkontrolujte, zda jsou všechny součásti kompletní a nepoškozené.

1. Zapnutí/vypnutí

Stiskněte tlačítko Zapnout/Vypnout. Rozsvítí se přednastavené okolní osvětlení a zobrazí se aktuální vlhkost.

2. Ambientní osvětlení

Pro změnu režimu stiskněte tlačítko s obrázkem žárovky. Jedním stisknutím se změní barva. Druhé stisknutí tlačítka světlo vypne. Třetí stisknutí tlačítka znovu změní barvu.

3. Noční režim

Sníží hlučnost a intenzitu displeje. Dalším stisknutím tlačítka se vrátíte do normálního režimu.

4. Časovač

Časovač od 1 do 24 hodin. Stiskněte tlačítko s obrázkem ciferníku pro výběr počtu hodin, po které má být zařízení zapnuté. Stiskněte tolikrát, kolik hodin chcete, aby bylo zařízení v provozu.

5. Automatické vypnutí

Zařízení přestane fungovat, když je nádrž plná. Rozsvítí se červená kontrolka a přístroj začne pípat. Poté přístroj přestane fungovat, aby se zabránilo úniku vody. Vyprázdňte nádobu na vodu.

ČIŠTĚNÍ PŘÍSTROJE

Před čištěním přístroje jej vypněte, odpojte od elektrické sítě a nechte vychladnout. Vyjměte nádržku z přístroje a vylijte zbývající vodu.

K čištění povrchu přístroje použijte měkký hadřík a k čištění mřížky od prachu použijte kartáč.

K čištění přístroje nepoužívejte rozpouštědla, produkty s kyselým nebo zásaditým pH, jako je bělidlo, ani abrazivní produkty.

Přístroj neponořujte do vody ani jiné kapaliny.

PORUCHY A OPRAVY

V případě poruchy odneste zařízení do servisu.

Nepokoušejte se jej rozebírat ani opravovat, pokud nejste kvalifikovaná osoba.

Pokud je síťové připojení poškozené, musí být okamžitě vyměněno.

POZOR!

Tento přístroj mohou používat děti od 8 let a osoby s omezenými fyzickými, smyslovými nebo mentálními schopnostmi nebo s nedostatečnými zkušenostmi a znalostmi, pokud jsou pod dohledem nebo proškoleny v bezpečném používání přístroje a rozumí souvisejícím nebezpečím. Děti si s přístrojem nesmí hrát. Čištění a údržba nesmí být prováděna dětmi bez dozoru.

INFORMACE O POUŽÍVÁNÍ ELEKTRICKÝCH A ELEKTRONICKÝCH ZAŘÍZENÍ PRO UŽIVATELE



Toto označení znamená, že tento výrobek nemá být likvidován s běžným domovním odpadem v rámci EU. Aby se zabránilo možnému poškození životního prostředí nebo lidského zdraví v důsledku nekontrolované likvidace odpadu, je třeba ho recyklovat zodpovědně a podporovat udržitelné znovupoužití materiálních zdrojů. K vrácení použitého zařízení použijte systémy pro vrácení a sběr, např. viz seznam sběrných míst na www.asekol.cz nebo kontaktujte prodejce, u kterého byl výrobek zakoupen. Mohou tento výrobek přijmout k bezpečnému ekologickému recyklování.



Tento výrobek splňuje všechny základní požadavky směrnic EU, které se na něj vztahují.

Vyrobeno v Číně.

Kontaktní údaje výrobce pro spotřebitele:

Garsaco Import S.L. / info@garsaco.com

C/Corts Valencianes 10. 12549 Betxí (Castellón) ŠPANĚLSKO